

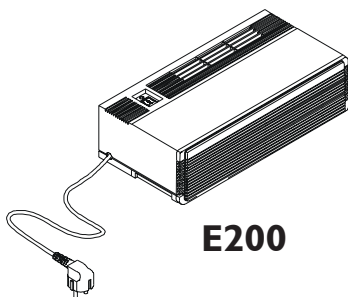
ELIXAIR[®]

KÄYTTÖOHJE BRUKSANVISNING INSTRUCTIONS

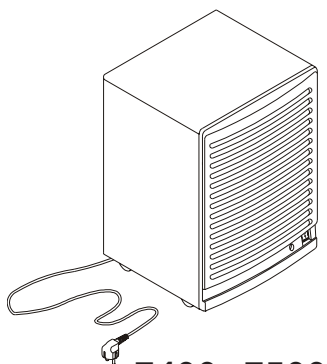
Elektroniset ilmanpuhdistimet E200, E300, E400, E500

Elektroniska luftrenare E200, E300, E400, E500

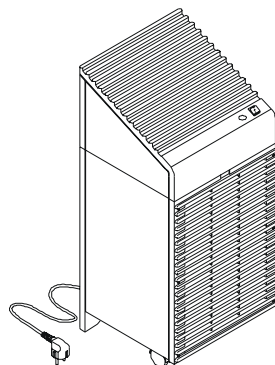
Electronic air purifiers E200, E300, E400, E500



E200



E400, E500



E300

SUOMI 3 – 12

SVENSKA 13 – 23

ENGLISH 24 – 34

SISÄLLYSLUETTELO

UUSI ELIXAIR ILMANPUHDISTIN	3
ELIXAIRIN TOIMINTA	3
ELIXAIR E 200 rakenne	4
ELIXAIR E 300 rakenne	4
ELIXAIR E 400, E500 rakenne	4
ESISUODATTIMEN JA ELEKTRONISEN KENNON PESU	7
A) Ruiskutuspesu	8
B) Liotuspesu	9
KENNON JA SUODATTIMIEN ASENTAMINEN PAIKOILLEEN	9
Malli E200:	9
Mallit E300, E400 ja E500:	9
TEKNISET TIEDOT	10
HUOLTOMUISTIO	12

Pidätämme oikeuden muutoksiin

Säilytä ohje tallessa myöhempää käyttöä varten!

UUSI ELIXAIR ILMANPUHDISTIN

Onnittelumme järkevän hankintanne johdosta. ELIXAIR ilmanpuhdistin toimii tehokkaimmalla tunnetulla sisäilman puhdistusmenetelmällä ja odotettavissa on pitkäksi aikaa puhdasta sisäilmaa vähäisillä käyttökustannuksilla.

ELIXAIRIN TOIMINTA

Huoneilman epäpuhtaudet koostuvat pääosin ilmassa leijuvista hiukkasista. Nämä voivat olla esim. nokea, savua, siitepölyä ja eläimistä irtoavaa hilsettä yms. Osa hiukkasista näkyy paljaalla silmällä, mutta merkittävä osa on niin pieniä, että ne eivät näy. Kuitenkin nämä pienimmät hiukkaset ovat usein kaikkein haitallisimpia ja saavat aiheuttaa hengitysilman mukana erilaisia allergisia reaktioita.

Mitä pienemmistä hiukkasista on kyse, sitä kauemmin ne pystyvät leijumaan ilmassa. Tästä syystä tulisi koko oleskelutilan ilma puhdistaa perusteellisesti.

Tuuletamalla saadaan ilma vaihdettua, mutta tilalle tulevaa ilmaa ei useinkaan suodateta tehokkaasti ja tilalle tullut ilma ei välttämättä ole poistettua ilmaa puhtaampaa. Lisäksi tuuletus yleensä kuluttaa merkittävästi lämpöenergiaa.

ELIXAIR ilmanpuhdistin pystyy puhdistamaan huoneilmaa leijuvista hiukkasista jo lyhyessä ajassa. Puhdistimen aktiivihiiisuodatin poistaa merkittävän osan haitallisista kaasuisista ja hajuisista.

ELIXAIR ilmanpuhdistin toimii seuraavasti (kts. kuva 1):

- Elixair ilmanpuhdistimen puhallin imee ilmassa leijuvat hiukkaset ilmanpuhdistimen sisään.

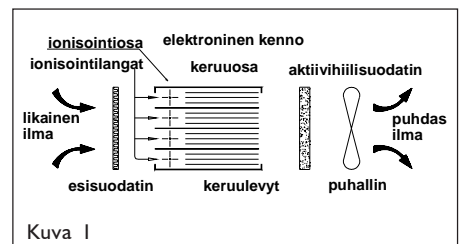
n Karvat, kuitunöyhtä ja muut isot hiukkaset jäävät esisuodattimeen.

- Useimmat ilmassa leijuvat hiukkaset ovat niin pieniä, että ne eivät tartu esisuodattimeen, vaan jatkavat elektronisen puhdistuskennon ionisointiosaan, jossa ne saavat voimakkaan sähkövarauksen (8 kV).

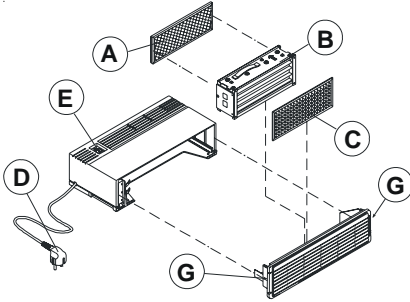
- Varatut hiukkaset kulkeutuvat ilmavirrassa kennon keruuosaan, jossa ne tarttuvat voimakkaan sähkökentän (4 kV) vaikutuksesta keruulevyihin, samaan tapaan kuin magneetti vetää puoleensa rautajauhoa. Nämä hiukkaset takertuvat metallilevyihin ja pysyvät niissä kunnes kenno pestään.

- Jäljelle jäävien kaasumaisten (esim. hajut) epäpuhtauksien poistoon on laitteessa vakiovarusteena vaihdettava aktiivihiiisuodatin.

- Kojeen puhallin palauttaa puhdistetun ilman takaisin huoneeseen.



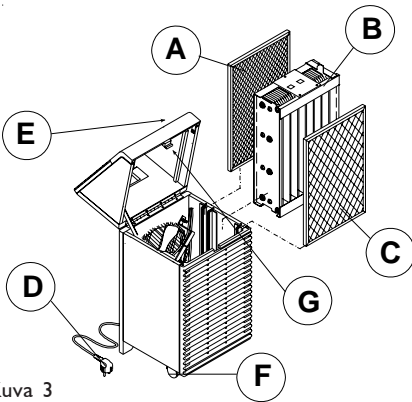
ELIXAIR E 200 rakenne (kuva 2)



- A) Aktiivihiiisuodatin (tuotenro 81100)
- B) Elektroninen kenno
- C) Esisuodatin (tuotenro 81104)
- D) Verkkojohto
- E) Käyttökytkin
- G) Etumaskin lukitus-painikkeet

Kuva 2

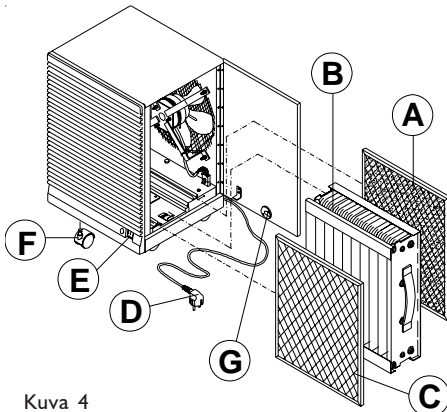
ELIXAIR E 300 rakenne (kuva 3)



- A) Aktiivihiiisuodatin (tuotenro 81101)
- B) Elektroninen kenno
- C) Esisuodatin (tuotenro 81105)
- D) Verkkojohto
- E) Käyttökytkin
- F) Pyörät (2 kpl)
- G) Lukituspainike (PUSH)

Kuva 3

ELIXAIR E 400, E 500 rakenne (kuva 4)



- A) Aktiivihiiisuodatin (tuotenro 81102)
- B) Elektroninen kenno
- C) Esisuodatin (tuotenro 81106)
- D) Verkkojohto
- E) Käyttökytkin
- F) Pyörät (4 kpl)
- G) Lukko

Kuva 4

ELIXAIR ILMANPUHDISTIMEN SIJOTUS

ELIXAIR E200, E300 JA E400 mallit ovat huonekohtaisia puhdistimia. Malli E500 on tarkoitettu esim. toimistotiloihin tai suureen kodin huoneeseen.

Jos ilma kiertää huoneesta toiseen, voivat mallit E300, E400 ja E500 soveltaa useammankin huoneen ilman puhdistamiseen samanaikaisesti.

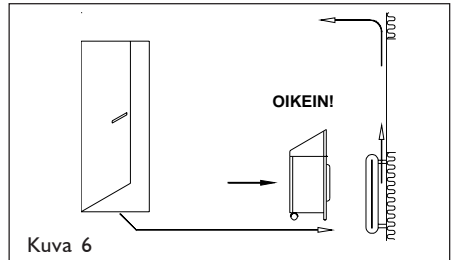
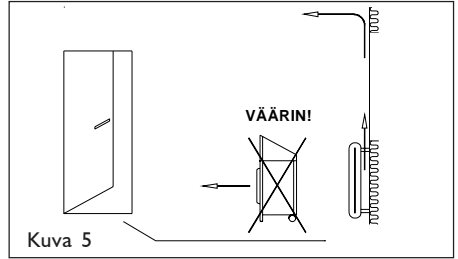
Tarvittaessa puhdistimet voidaan helposti siirtää huoneesta toiseen ja näin puhdistaa kaikkien huoneiden ilma. Paras tulos saadaan sijoittamalla laite kuhunkin huoneeseen.

Esimerkiksi malli E300 II-nopeudella puhdistaa 12 m² huoneen ilman oikein sijoitettuna jo 0,5 tunnissa.

Varoitus! Toimintaperiaatteesta johtuen elektronisessa kennossa tapahtuu satunnaista kipinäointiä, joten laitetta ei saa sijoittaa tilaan jossa tilan epäpuhtaudet, esim. palavat kaasut ja nesteet tai erittäin runsas pöly saattavat muodostaa ilman kanssa kipinästä räjähtävän seoksen.

Puhdistimen sijoituksessa tulisi huomioida seuraavia asioita:

1. Pyri sijoittamaan puhdistin niin, ettei se kierrätä ilmaa vastoin huoneen normaalia ilmankiertoa (kuvat 5 ja 6).



2. Sijoita puhdistin suhteellisen etäälle viherkasveista, sillä useimmat kasvit kärsivät puhdistimen aiheuttamasta ilman virtauksesta.

3. Mallia E200 ei tule sijoittaa esim. kirjahyllyn syvennykseen, koska ilma kiertää tällöin vain hyllyn syvennyksessä muttei huoneessa. Sijoita laite mieluummin pöydälle, hyllyn päälle, seinälle tms. avoimeen paikkaan.

4. Sijoita lattiamallin puhdistimet niin, etteivät huonekalut estä vapaata ilmankiertoa edessä tai takana.

5. Puhdistimen päälle ei tule panna liinaa, kasveja eikä muitakaan esineitä, sillä ne saattavat estää ilman kiertoa tai vaikeuttaa puhdistimen siirtelyä.

ELIXAIR ILMANPUHDISTIMEN KÄYTTÖ

Ennen kuin kytket verkkojohdon pistorasiaan tee seuraavat asiat:

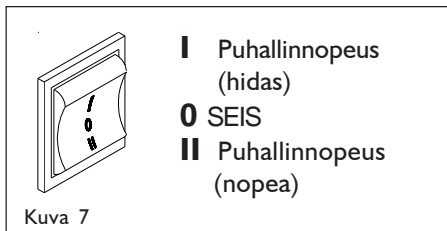
ELIXAIR E200, E300; poista aktiivihiili-suodattimen suojamuovi ja asenna suodatin puhdistimeen (kts. kuvat 2, 3).

ELIXAIR E400, E500;

- Asenna pyörät puhdistimen alle painamalla ne voimakkaasti asennusreikiin-sä.
- Avaa kennoluukku ja poista aktiivihiili-suodattimen suojamuovi.
- Asenna suodatin paikoilleen ja sulje kennoluukku (kts. kuva 4).

Puhdistimet kytketään 230 Voltin pistorasiaan. Rasia voi olla maadoitettu tai maadoittamaton. Puhdistin kytketään toimintaan 3-asentoisella käyttökytkimellä. Kun puhdistin on toiminnassa palaa punainen merkkivalo jatkuvasti.

Käyttökytkin



Kuva 7

On huomattava, ettei ilmanpuhdistin korvaa varsinaista ilmanvaihtoa, jota tarvitaan tuomaan hengitysilmaan happea ja viemään pois hengityksen tuoman hiilidioksidin. Huoneilman puhdistustarpeen aiheuttaa ensisijaisesti normaalista asumisesta syntyvä hienojakoinen pöly, sekä ilmanvaihdon mukana tulevat epäpuh-

taudet. Myös kotieläimet ja tupakointi lisäävät huoneilman epäpuhtauksia.

Samoin ruuan laitto tuo huoneilmaan oman lisänsä (hajut). Tämän tyyppisten epäpuhtauksien poistoon ELIXAIR soveltuu erinomaisesti.

Puhallinnopeutta I käytetään esim. yöaikana makuuhuoneessa tai kun puhaltimen aiheuttama ääni halutaan mahdollisimman vähäiseksi.

Puhdistin kannattaa pitää päällä jatkuvasti sillä huoneilmaan tulee edellämäinnittuja epäpuhtauksia koko ajan. II-nopeutta käytetään silloin kun ao. tila halutaan nopeasti puhdistaa, tai huoneessa tupakoidaan.

Jotta ilmanpuhdistin toimisi häiriöttömästi on se pidettävä toimintakunnossa. Laitteen huoltoa tarvitsevat osat ovat esisuodatin, elektroninen kenno sekä aktiivihiilisuodatin.

Esisuodatin ja elektroninen kenno ovat pestäviä eikä niitä tarvitse yleensä uusia.

Sitä vastoin aktiivihiilisuodatin on kertakäyttöinen, koska aktiivihiilen tultua neutraloiduksi puhdistettavan ilman kaasulla ja hajuilla, ei aktiivihiilen aktiivisuutta voida palauttaa, vaan se on vaihdettava uuteen, käytöstä riippuen n. 1:n ker-
ran vuodessa. Vaihdotarpeen havaitsee helpoiten siitä, että hajut eivät enää häviä huoneilmasta laitteen käydessä 1...2 tuntia.

Mikäli haitallisia hajuja ei ylipäättään esiinny, ei aktiivihiilisuodatin ole välttämätön, vaan laitetta voi käyttää myös ilman sitä.

ESISUODATTIMEN JA ELEKTROINISEN KENNON PESU

Pesuväli riippuu puhdistimeen kerääntyneen lian määrästä. Esisuodatin ja kenno on pestävä viimeistään silloin kun kennoista toistuvasti kuuluu räjähtäviä ääniä ja punainen merkkivalo hetkittäin sammuu.

HUOM!

Käsittele elektronista kennoa varovasti. Metallisärmät voivat olla teräviä. Astiassa liottamalla pestäessä suositellaan kumikäsineiden käyttämistä. Kennon pesussa ei tule käyttää muuta kuin vettä ja alkuperäistä Elixair-kennonpesunestettä. Vääränlainen pesuneste voi vaurioittaa kennoa. Emme myöskään suosittele kennon pesua astianpesukoneessa.

Mikäli merkkivalo vilkkuu tai sammuu kokonaan on kenno niin likainen, että se on oikosulussa eikä puhdistin toimi ollenkaan. Mikäli laitteen käyttöä jatketaan, saattaa seurauksena olla vakava laitevaurio.

Tyypillisiä pesuvälejä:

Kodit; joka kolmas kuukausi

Toimistot; joka toinen kuukausi

Kokoushuoneet; kerran kuukaudessa

Jos tiloissa tupakoidaan runsaasti tulee pesuväliä lyhentää ja aktiivihiilisuodatin vaihdetaan **vähintään** kahdesti vuodessa.

Pesun suorittaminen

1. Käännä puhdistimen virtakytkin 0-asentoon, irrota verkkopistoke ja **odota yksi minuutti kunnes elektronisen kennon suurjännitteet ovat purkautuneet.**

2. Avaa puhdistin;

E200 painamalla etumaskin molemmat lukituspainikkeet (G; kuva 2) sisään ja vetämällä maski ulos oikea reuna hieman edellä.

E300 painamalla kennoluukun lukituspainike (PUSH) sisään ja nostamalla huoltoluukku ylös (kuva 3).

E400 ja E500 avaamalla lukollinen kennoluukku puhdistimen sivussa avaimella (kuva 4).

3. Poista kenno ja suodattimet laitteesta.

4. Puhdista laitteen eturitilä ja puhdistimen sisätila imuroimalla jos siinä on kuitunöyhtää. Pyyhi muunlainen lika kostealla pyyhkeellä, pesuaineena voit käyttää tavallisia kodin pesuaineita.

5. Esisuodatin voidaan puhdistaa imuroimalla ja vesipesulla. Jos suodatin on hyvin likainen, voidaan se imuroinnin jälkeen laittaa likoamaan kennon kanssa.

Kennon peseminen:

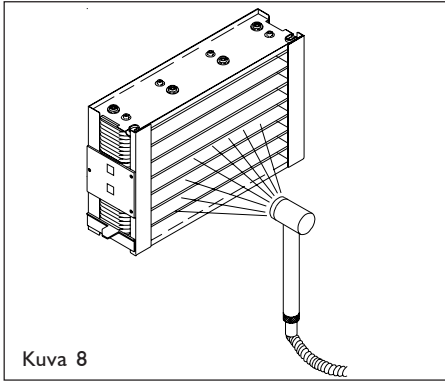
ELIXAIR-kennonpesuneste 3 l tuotenumero 81110, 10 l tuotenumero 81111.

A) Ruiskutuspesu

VAROITUS!

Varo roiskuttamasta pesuaineliuosta silmiin ja vältä pitkäaikaista ihon altistamista liuokselle (kts. kennonpesunesteen käyttöturvallisuustiedote joka löytyy mm. internetosoitteesta: www.elixair.fi tai sähköpostilla: info@elixair.fi

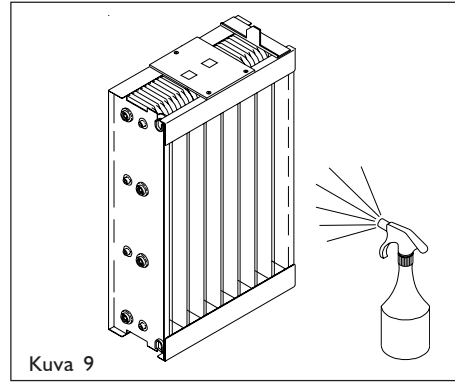
1. Huuhtele kenno lämpimällä vedellä esim. käsisuihkulla (kuva 8) lattiakaivon päällä tai altaassa.



Kuva 8

2. Ruiskuta ELIXAIR-pesunesteseosta (4 osaa vettä ja 1 osa pesunestettä) kennon levyille. Ruiskutukseen soveltuu esim. sumutinpullo, jollaista käytetään kukkien lehtien ruiskuttamiseen (kuva 9).

3. Anna pesuaineen vaikuttaa n. 5—15 min. ja huuhto kenno lämpimällä vedellä huolellisesti (kuva 8).



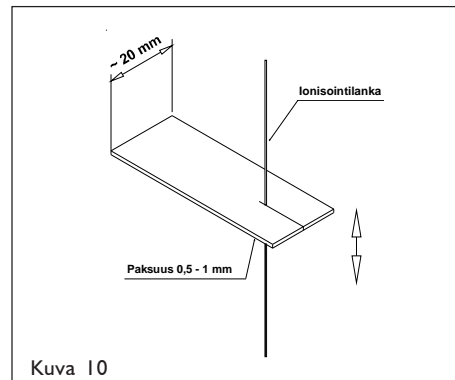
Kuva 9

4. Tarkista kennon puhtaus varsinkin kennolevyjen päissä. Jos lika ei ole lähtenyt, voidaan pesu toistaa.

5. Kennon annetaan kuivua hyvin tuuletetussa paikassa vähintään vuorokausi. Käännä kenno välillä ylösalaisin veden poistumisen edistämiseksi.

6. Tarkista kennon ionisointilangat. Jos ne ovat likakerroksen peitossa, poista kerros varovasti muoviliuskalla johon on tehty lyhyt viilto esim. saksilla (kuva 10).

Kerrostunut ionisointilanka varaa tulevan ilman hiukkaset huonommin kuin puhdas lanka ja puhdistimen teho laskee.



Kuva 10

B) Liotuspesu

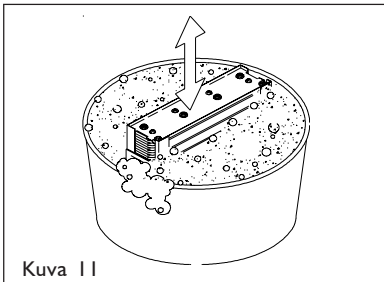
Liotuspesua käytetään hyvin likaisen kennon ja esisuodattimen puhdistamiseksi.

1. Huuhtele helpommin irtoava lika lämpimällä vedellä (esim. kuva 8).

2. Tee pesuliuos pesuastiaan johon kenno sopii kokonaan. Sekoitussuhde 5...8 osaa vettä ja 1 osa ELIXAIR-kennon-pesuainetta. Samaa liuosta voi käyttää 2—5 pesukertaa.

3. Upota kenno (ja mahdollisesti esisuodatin) liuokseen ja anna liota 15 min. — 2 tuntia. Kennoa on hyvä välillä liikutella (kuva 11).

4. Huuhtele kenno hyvin lämpimällä vedellä ja tarkista pesutulos. Jos kennossa on vielä likaa voidaan pesu toistaa. Kennolevyjen ei tarvitse tulla täysin kirkkaiksi, riittää kun kerrostunut lika on poistunut.



5. Aseta kenno kuivumaan hyvin tuuletettuun paikkaan, anna kuivua vähintään vuorokausi. Käännä kennoa välillä ylösalaisin veden poistumisen edistämiseksi

6. Tarkista ionisointilankojen puhtaus kts. Ruiskutuspesu kohta 6.

KENNON JA SUODATTIMIEN ASENTAMINEN PAIKOILLEEN

HUOM!

Varmista, että kenno ja suodatin ovat kuivuneet. Märkä kenno ja suodatin aiheuttavat oikosulun ja mahdollisesti vakavan vaurion laitteessa.

Malli E200:

1. Aseta etumaski niin, että säleikkö on pöytään päin.

2. Aseta esisuodatin ensin paikoilleen maskin säleikköä vasten.

3. Aseta seuraavaksi kenno tiukasti esisuodattimen päälle, huomioi ilmanvirtausta osoittavat nuolet (kuva 2).

4. Kiinnitä aktiivihiilisuodatin muovipitimiällä kennoon (H, kuva 2). Poista uuden suodattimen suojamuovi ennen paikoilleen asentamista.

5. Työnnä koottu yhdistelmä puhdistimen sisään oikea reuna hieman edellä kunnes molemmat päädyt lukittuvat.

Mallit E300, E400 ja E500:

1. Aseta esisuodatin uraansa.

2. Aseta kenno puhdistimeen niin päin, että kennon sivussa oleva ilman virtaus-suuntaa osoittava nuoli on puhaltimeen päin ja kennon kosketinlevy on puhdistimen vastakoskettimien kohdalla (kuvat 3 ja 4).

3. Tarkista aktiivihiilisuodattimen kunto ja vaihda uusi tarvittaessa. Muista poistaa uuden suodattimen suojamuovi ennen paikoilleen asettamista.

4. Sulje kennoluukku.

5. Kytke virta puhdistimeen (verkkojohto ja virtakytkin).

6. Kun punainen merkkivalo syttyy ja palaa tasaisesti sekä puhallin pyörii, on laite normaalitoiminnassa. Jos merkkivalo vilkkuu tai ei syty, on kenno todennäköisesti vielä märkä. Kuivata kenno uudelleen.

Jos kenno on kuiva, mutta räpähtelee pesun jälkeen tarkista, ettei kennon keruuosan levyt ole vääntyneet tai kolhiintuneet pesun aikana. Myös katkennut ionisointilanka aiheuttaa häiriötilan.

Vääntynyt kennolevy tulee oikaista ja katkennut ionisointilanka vaihtaa. Lankoja saa valtuutetuista Elixair -huoltoliikkeistä. Myös langan vaihto voidaan suorittaa huoltoliikkeessä. Valtuutettujen Elixair -huoltoliikkeiden luettelo [Suomessa] löytyy esim. kotisivuiltamme; www.elixair.fi.

7. Merkitse sivulla 13 olevaan huoltomuistioon puhdistimen pesupäivät, näin on helppo seurata laitteen pesurytmiä ja ajoittaa ne niin, että puhdistin tulee huollettua säännöllisesti.

8. Kennonpesunestettä ja suodattimia saa hyvinvarustetuista jälleenmyyntipisteistä sekä valtuutetuista Elixair -huoltoliikkeistä. Kennonpesunesteestä on saatavilla Käyttö-
turvallisuustiedote, sähköpostilla info@elixair.fi tai www.elixair.fi

TEKNISET TIEDOT

	E200	E300	E400	E500
Teho max.	25 W	35 W	35 W	75 W
Korkeus	140 mm	655 mm	530 mm	530 mm
Leveys	490 mm	285 mm	345 mm	345 mm
Syvyys	245 mm	310 mm	360 mm	360 mm
Paino	6 kg	15 kg	16 kg	16 kg
Elixair valintataulukko				
Äänitaso n. dB (A)^{*)}	34,9/41	31,5/39,6	33,1/45,6	46/57
Lattiapinta- ala m²	alle 25	alle 60	alle 70	alle 90
Tilat, joissa tupakoidaan	alle 10 m ²	alle 25 m ²	alle 30 m ²	20-50 m ²

^{*)} Mitattu ilman aktiivihilisuodatinta

9. Elixair-ilmapuhdistimella on yhden vuoden takuu ostopäivästä. Ohjeiden vastaisesta käytöstä ja puhdistuksesta sekä kulumisesta ja mekaanisista vaurioista valmistaja ei vastaa. Takuu ei kata mahdollisia välillisiä vahinkoja. Takuukäsittelyn edellytyksenä on ostokuitti, josta ilmenee tuotteen ostopäivä. Takuukorjaukset tehdään valtuutetuissa Elixair -huoltoliikkeissä.

EY-VAATIMUSTENMUKAISUUSVAKUUTUS SÄHKÖLAITTEILLE

Elixair Oy, Virusmäentie 65 M, 20300 Turku, vakuuttaa, että

Ilmanpuhdistin *ELIXAIR*: E 200, E 300 CI
E 400 CI, E 500 CI

on valmistettu sitä koskevien harmonisointujen standardien mukaisesti ja täyttää pienjännitedirektiivin (73/23/ETY, 93/68 ETY) ja sähköisen yhteensopivuusdirektiivin (EMC 89/336/ETY, 93/68/ETY) olennaiset vaatimukset.

INNEHÅLLSFÖRTECKNING

DIN NYA ELIXAIR LUFTRENARE	14
ELIXAIRS FUNKTION	14
ELIXAIR E 200	15
ELIXAIR E 300	15
ELIXAIR E 400, E500	15
RENGÖRING AV FÖRFILTER OCH ELEKTRONISKT FILTER	18
A) Duschtvätt	19
B) Blötläggningstvätt	20
ÅTERMONTERING AV FILTREN	20
Modell E200	20
Modellerna E300, E400 och E500:	21
TEKNISKA DATA	21
SERVICEKALENDER	23

Rätt till ändringar förbehålls

Spara instruktionen för senare bruk!

DIN NYA ELIXAIR LUFTRENARE

Vi lyckönskar Dig till valet av ny luftrenare. Elixair luftrenare använder den mest effektiva metoden för rengöring av inomhusluft. Du kan förvänta Dig ren inomhusluft till låga driftskostnader under lång tid framöver.

ELIXAIRS FUNKTION

Föroreningarna i inomhusluften består i huvudsak av i luften svävande partiklar. De kan vara t.ex. sot, rök, pollen och mjäll som lossnar från djur mm. En del av partiklarna syns med blotta ögat, men till största delen är de så små att den inte syns alls. Det är dock dessa de minsta partiklarna som oftast är mest skadliga och kan förorsaka olika former av allergiska reaktioner.

Ju mindre partiklarna är, desto längre kan de sväva i luften. Av denna anledning bör luften i hela det utrymme man uppehåller sig i rengöras grundligt.

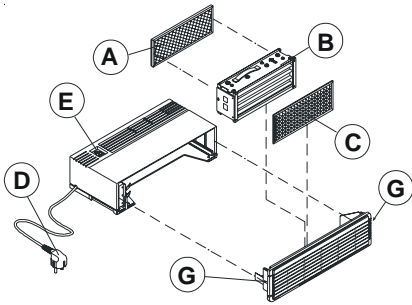
Med hjälp av vädring får man nog luftväxling, men den nya luften rengörs oftast inte tillräckligt och den är inte alltid renare än den som går ut. Dessutom konsumerar också ventilationen en hel del värmeenergi.

ELIXAIRs luftrenare renar rumsluften från svävande partiklar på mycket kort tid. En betydande del av eventuella skadliga gaser och lukter avlägsnas med hjälp av filtret med aktivt kol som finns i apparaten.

ELIXAIR luftrenare fungerar på följande sätt (se fig. 1):

- Elixair luftrenarens fläkt suger in de i luften svävande partiklarna i renaren.
- Hår, fiberludd och andra större partiklar fastnar i förfiltret.
- De flesta partiklarna i luften är så små att de inte fastnar i förfiltret, utan går vidare till det elektroniska filtrets joniseringsdel, där de får en kraftig elektrisk laddning (8 kV).
- De laddade partiklarna förs av luftströmmen till filtrets uppsamlingsdel där de med ett kraftigt elektriskt fält (4 kV) dras mot uppsamlingskivorna, ungefär på samma sätt som en magnet drar till sig järnfilspån. Dessa partiklar stannar på uppsamlingskivorna tills nästa filterväxling.
- Återstående gasformiga föroreningar (t.ex. lukter) avlägsnas med ett aktivt kolfilter, vilket ingår som standard.
- Apparaten blåser ut den reade luften i rummet.

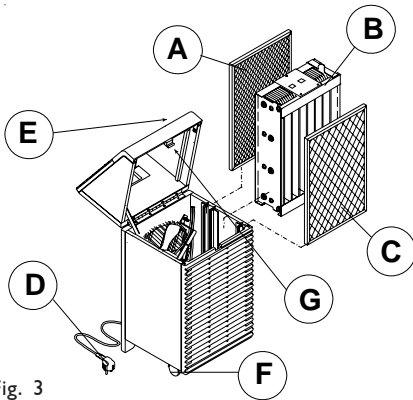
ELIXAIR E 200 (fig. 2)



- A) Aktivt kolfilter
(prod.nr 81100)
- B) Elektroniskt filter
(prod.nr 81104)
- C) Förfilter
(prod.nr 81104)
- D) Nätsladd
- E) Strömbrytare
- G) Frontpanelens
låsningsknappar

Fig. 2

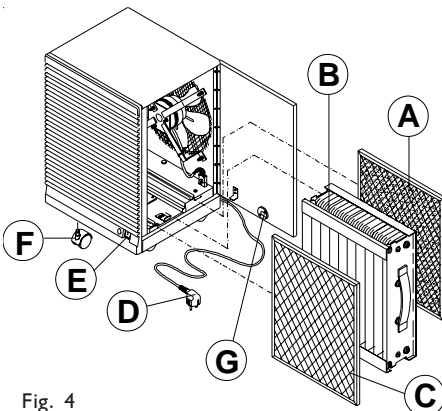
ELIXAIR E 300 (fig. 3)



- A) Aktivt kolfilter
(prod.nr 81101)
- B) Elektroniskt filter
(prod.nr 81105)
- C) Förfilter
(prod.nr 81105)
- D) Nätsladd
- E) Strömbrytare
- F) Hjul (2 st.)
- G) Låsning (PUSH)

Fig. 3

ELIXAIR E 400, E500 (fig. 4)



- A) Aktivt kolfilter
(prod.nr 81102)
- B) Elektroniskt filter
(prod.nr 81106)
- C) Förfilter
(prod.nr 81106)
- D) Nätsladd
- E) Strömbrytare
- F) Hjul (4 st.)
- G) Lås

Fig. 4

PLACERING AV ELIXAIR LUFTRENARE

ELIXAIRs modeller E200, E300 och E400 är avsedda för enskilda rum. Modell E500 är avsedd för placering i kontorslokaler eller större bostäder.

Ifall det går att arrangera luftväxlingen på ett förmånligt sätt, kan modellerna E300, E400 och E500 användas för rening av luften i flera rum samtidigt.

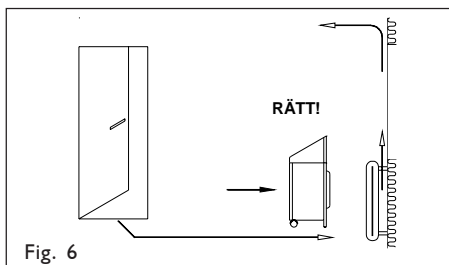
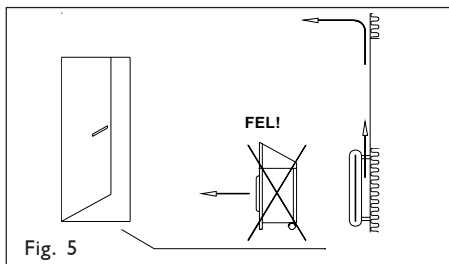
Vid behov kan renarna lätt flyttas från ett rum till ett annat och på så sätt rena luften i alla rum. Bäst resultat uppnås dock genom att placera en apparat i varje rum.

Modell E300, ställd i läge II, renar t.ex. luften i ett rum om 12m² på 1/2 timme om den är rätt placerad.

Varning! P.g.a. anläggningens funktionsprinciper uppstår slumpmässig gnistbildning i det elektroniska filtret. Därför får anläggningen inte placeras i sådana utrymmen där ev. föroreningar, såsom t.ex. brännbara gaser och vätskor eller mycket rikligt damm, tillsammans med luften kan åstadkomma en explosiv blandning som kan antändas av en gnista.

Att beakta vid placeringen av renaren

1. Sträva efter att placera renaren så, att den inte cirkulerar luften i motsatt riktning till den normala cirkulationen i rummet (fig. 5, 6).



2. En stor del av växterna hemma är känsliga för drag. Placera inte luftrenaren för nära växterna.

3. Modell E200 skall inte placeras t.ex. under en bokhylla, eftersom luften då bara cirkulerar under hyllan och inte i rummet. Placera i stället apparaten ovanpå hyllan, på ett bord eller på annan öppen plats.

4. Placera golvmodellerna så, att möblerna inte förhindrar fri luftväxling framför och bakom apparaten.

5. Ovanpå luftrenaren skall inte placeras några dukar, växter eller andra föremål, eftersom de kan förhindra luftcirkulationen eller försvåra förflyttning av renaren.

ANVÄNDNING AV ELIXAIR LUFTRENARE

Innan nätsladden sätts i vägguttaget skall följande åtgärder vidtagas:

ELIXAIR E200, E300;

Ta bort skyddsplasten från det aktiva kolfiltret och montera det på plats i luftrenaren (se fig. 2,3).

ELIXAIR E400, E500;

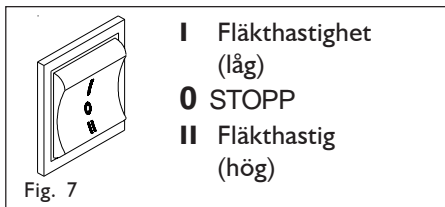
1. Montera hjulen under luftrenaren genom att kraftigt trycka in dessa i sina monteringshål.

2. Öppna filterluckan och ta bort skyddsplasten från det aktiva kol-filtret.

3. Sätt filtret på plats och stäng luckan (se fig. 4)

Luftrenaren ansluts till ett 230 volts vägguttag som kan vara jordat eller ojordat. Renaren manövreras med en treläges strömbrytare. När renare är påkopplad lyser den röda kontrollampan med fast sken.

Strömbrytare



Det bör observeras, att en luftrenare inte ersätter den normala ventilation, som behövs för att tillföra syre till, och bortföra koldioxid från andningsluften.

Behovet av luftrening uppkommer i första hand p.g.a. det finfördelade damm som uppstår vid normalt boende, samt de föroreningar som kommer in med ventilationen. Även husdjur och tobaksrökning ökar föroreningarna i inomhusluften

Dessutom tillför matlagning också lukter till luften.

ELIXAIR lämpar sig utmärkt för avlägsnandet av sådana typer av föroreningar.

Fläckhastighet I används t.ex. nattetid i sovrum, eller när fläktljudet måste vara så lågt som möjligt.

Luftrenaren bör var kontinuerligt påkopplad, eftersom nya föroreningar hela tiden uppkommer och kommer in utifrån. Fläckhastighet II används för snabb rening eller när det röks i rummet.

För att luftrenaren skall fungera oklanderligt måste den underhållas. Det är förfiltret, det elektroniska filtret och det aktiva kolfiltret som behöver service.

Förfiltret och det elektroniska filtret är tvättbara och behöver normalt inte bytas.

Det aktiva kolfiltret däremot är en engångsartikel, eftersom det aktiva kolet inte kan aktiveras sedan det en gång har neutraliserats (genom att rena luften från gaser och lukter). Kolfiltret måste bytas 1-3 gånger per år beroende på omständigheterna. Behovet att byta filter märker man lättast om lukterna inte försvinner ur rummet trots att apparaten har gått 1...2 timmar

Ifall det inte uppstår några skadliga lukter i lokalen, är inte det aktiva kolfiltret nödvändigt. Apparaten kan köras utan detta.

RENGÖRING AV FÖRFILTER OCH ELEKTRONISKT FILTER

Intervallet mellan rengöringarna beror på mängden smuts som samlats upp i filtren. Förfiltret och det elektroniska filtret skall rengöras senast när det regelbundet börjar höras sprakningar pga. gnistbildning i det elektroniska filtret och kontrollampen ibland slocknar.

OBS!

Hantera det elektroniska filtret varsamt. Metallkanterna kan vara vasvassa. Använd gummihandskar när filtret tvättas genom blötläggning i kärl. Vid tvättning av det elektroniska filtret skall endast användas vatten och original Elixair filtret-vättvätska. Felaktiga tvättmedel kan skada filtret. Tvätt i diskmaskin rekommenderas ej.

Om varningslampan blinkar eller slocknar helt är elementet så smutsigt att det är kortslutet. Renaren fungerar då inte alls. Fortsatt användning kan leda till allvarliga skador på luftrenaren.

Typiska rengöringsintervall:

Bostäder; var tredje månad

Kontor; varannan månad

Sammanträdeslokaler; en gång i månaden.

Ifall det röks mycket i lokalerna skall intervallet förkortas, och det aktiva kolfiltret bytas *minst* två gånger per år.

Rengoring

1. Ställ strömställaren i läge 0, dra ut stickproppen ur vägguttaget och **vänta 1 minut, tills högspänningen i det elektroniska filtret har urladdats.**

2. Öppna luftrenaren;

E200 genom att trycka in båda knapparna på frontpanelen (G; fig. 2) och dra ut panelen med den högra sidan först.

E300 genom att trycka på filterluckans låsknapp (PUSH) och lyfta filterluckan uppåt (fig. 3).

E400 och E500 genom att med nyckeln öppna den låsbara filterluckan på luftrenarens sida (fig. 4).

3. Ta ut filtren ur apparaten.

4. Rengör apparatens frontgalle och de inre utrymmena med dammsugare om där finns fiberludd. Torka av annan smuts med fuktig trasa och vanligt tvättmedel.

5. Förfiltret kan rengöras med dammsugning och vattentvätt. Ifall det är mycket smutsigt kan det läggas i blöt tillsammans med det elektroniska filtret efter dammsugningen.

Tvätt av elektroniskt filter

Elixairs filtertvättvätska: 3 liters förpackning, prod.nr 81110, 10 liters förpackning, prod.nr 81111.

A) Duschtvätt

WARNING! Var försiktig så att du inte får stänk i ögonen och undvik långvarig hudkontakt med tvättmedlet för elementet (se säkerhetsföreskrifterna för tvättmedlet som du hittar bl.a. på webbadressen www.elixair.fi eller per e-post info@elixair.fi).

1. Skölj filtret i varmt vatten med t.ex. handduschen (fig. 8) ovanför golvbrunnen eller i tvättfatet.

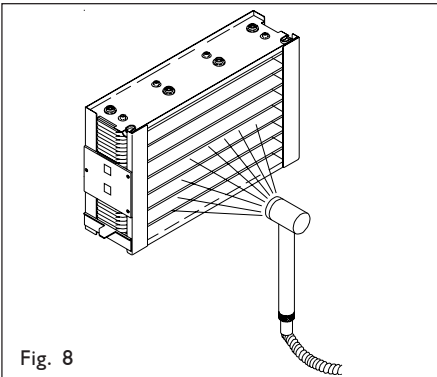


Fig. 8

2. Spruta ELIXAIR tvättvätskeblandning (4 delar vatten och 1 del tvättvätska) på skivorna i filtret. Använd t.ex. en sådan sprutflaska som används för att duscha blomblad (fig. 9).

3. Låt tvättmedlet verka i 5—15 minuter och skölj sedan filtret nog-grant i varmt vatten (fig. 8).

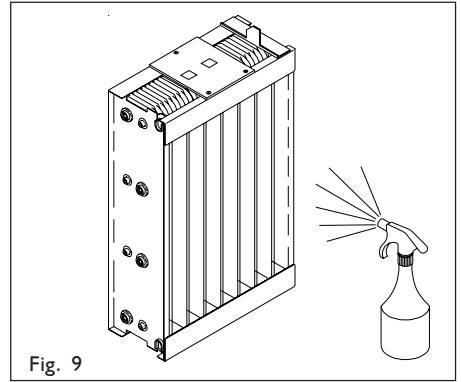


Fig. 9

4. Kontrollera tvättresultatet särskilt på skivornas kanter. Ifall det finns smuts kvar kan behandlingen upprepas.

5. Låt elementet torka minst ett dygn på en välvädrad plats. Sväng elementet tidvis upp och ner för att underlätta avrinningen.

6. Kontrollera joniseringstrådarna i filtret. Ifall de är täckta av ett smutslager, skall detta försiktigt avlägsnas med en plastremsa i vilken man har gjort ett spår t.ex. med en sax (fig. 10).

En belagd joniseringstråd laddar upp de inkommande partiklarna sämre än en ren tråd och renarens effekt minskar.

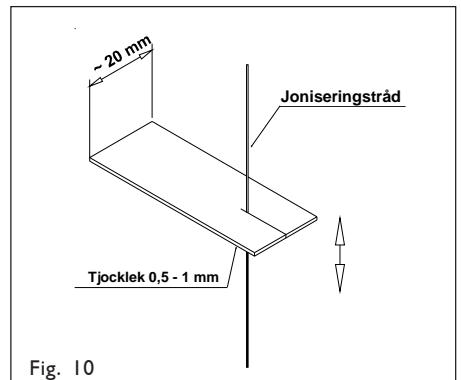


Fig. 10

B) Blötläggningstvätt

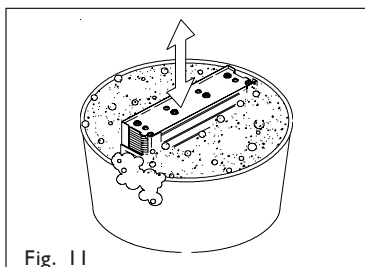
Blötläggningstvätt används för att rengöra mycket nedsmutsade förfilter och elektroniska filter.

1. Skölj bort lätt lossnande smuts med varmt vatten (t.ex. fig. 8).

2. Blanda tvättvätskelösning i ett kärl som filterpaket går ned i helt. Blanda 5 -8 delar vatten och 1 del ELIXAIR filtertvättvätska. Samma blandning kan användas till 2—5 tvättar. Förvara blandningen t.ex. i en plastdunk.

3. Lägg ned det elektroniska filtret (och ev. även förfiltret) i blandningen och låt ligga i 15 min.—2 timmar. Filterpaketet bör emellanåt röras (fig. 11).

4. Skölj filtret noga med varmt vatten och kontrollera tvättresultatet. Om det fortfarande finns smuts i filtret kan behandlingen upprepas. Cellskivorna behöver inte bli helt blanka, det räcker om smutslagret försvinner



5. Låt elementet torka minst ett dygn på en välvädrad plats. Sväng elementet tidvis upp och ner för att underlätta avrinningen.

6. Kontrollera att joniseringsstrådarna är rena. Se duschvätt punkt 6. (fig. 10).
20

ÅTERMONTERING AV FILTREN

OBS! Se till att filtren har torkat ordentligt. Ett blött förfilter eller elektroniskt filter förorsakar kortslutning och ev. allvarigare skador i apparaten.

Modell E200

1. Lägg frontpanelen uppochned på bordet

2. Sätt förfiltret på plats mot frontpanelens galler.

3. Placera därefter det elektroniska filtret tätt mot förfiltret, observera pilarna som indikerar luftströmmens riktning (fig. 2).

4. Sätt fast det aktiva kolfiltret med plasthållarna på det elektroniska filtret (H, fig. 2). *Ta bort skyddsplasten på ett nytt kolfilter före monteringen.*

5. Skjut in hela paketet i luftrenaren med den högra kanten något före tills båda ändarna låses

Modellerna E300, E400 och E500:

1. Sätt in förfiltret i sitt spår.

2. Sätt det elektroniska filtret så, att den pil som visar luftens riktning är riktad mot fläkten och filtrets kontaktskiva kommer mitt för motsvarande kontakter i renarens hölje.

3. Kontrollera det aktiva kolfiltrets kondition och byt ut detta vid behov (om det varit i bruk över ett halvår, eller om luktavlägsningseffekten är slut). Kom ihåg att ta bort skyddsplasten från ett nytt kolfilter före monteringen.

4. Stäng filterluckan.

5. Koppla på strömmen till luft-renaren (nätsladd och strömbrytare).

6. Luftrenaren fungerar normalt då den röda varninglampan tänds och lyser kontinuerligt och fläkten snurrar. Om den röda varningslampan blinkar eller inte tänds alls är elementet troligtvis ännu vått. Torka elementet på nytt.

Kontrollera att ingen av lamellerna i elementets uppsamlingsdel har vridits eller skadats under tvätten om elementet är torrt men sprakar efter tvätten. En joniseringstråd som gått av orsakar också störningar.

Om någon av lamellerna skadats skall den rätas ut och en joniseringstråd som gått av skall bytas. Du får nya trådar hos Elixairs serviceställen. En förteckning över Elixairs serviceställen finns på vår hemsida; www.elixair.fi.

7. Skriv upp datum för rengöring av luftrenaren i servicekalendern på sid. 27. Då blir det lätt att fasts-tälla en lämplig servicerytm och se till att underhåll utförs regelbundet.

8. Filtertvättmedel och filter finns hos välsorterade återförsäljare samt hos auktoriserade Elixair -serviceverkstäder. Säkerhetsföreskrifterna för tvättmedlet för elementet hittar du bl.a. på webbadressen www.elixair.fi eller per e-post info@elixair.fi).

TEKNISKA DATA

	E200	E300	E400	E500
Effekt max.	25 W	35 W	35 W	75 W
Höjd	140 mm	655 mm	530 mm	530 mm
Bredd	490 mm	285 mm	345 mm	345 mm
Djup	245 mm	310 mm	360 mm	360 mm
Vikt	6 kg	15 kg	16 kg	16 kg
<i>Elixair jämförelsetabell</i>				
Ljudnivå ca dB (A) *)	34,9/41	31,5/39,6	31,1/45,6	46/57
Golvytta m²	under 25	under 60	under 70	under 90
Utrymmen med rökning m²	under 10	under 25	under 30	20-50

*) Mätt utan det aktiva kolfiltret

9. Elixair luftrenare har ett års garanti från inköpsdagen. Tillverkaren ansvarar inte för mekaniska skador eller skador som uppkommit genom felaktig användning, rengöring eller slitage. Garantin gäller ej heller för indirekta skador. En förutsättning för att garantin skall gälla är att innehavaren kan förete inköpskvitto med datum. Garantireparationer utförs av auktoriserade Elixair serviceverkstäder.

FÖRSÄKRAN OM ÖVERENSSTÄMMANDE MED EU-KRAVEN FÖR ELAPPARATER

Elixair Oy, Virusmäentie 65 M, 20300 Turku, Finland försäkrar att

Luftrenare *ELIXAIR* E200, E300 CI,
 E400 CI, E500 CI,

är tillverkad i enlighet med för denna gällande harmoniserade standarder och uppfyller de väsentliga kraven i svagspänningsdirektiven (72/23/ETY, 93/68/ETY) och de elektriska kompatibilitetsdirektiven (EMC 89/336/ETY, 93/68/ETY).

TABLE OF CONTENTS

YOUR NEW ELIXAIR AIR PURIFIER	25
THE OPERATION OF ELIXAIR	25
The construction of ELIXAIR E 200.....	26
The construction of ELIXAIR E 300.....	26
The construction of ELIXAIR E 400 and ELIXAIR 500.....	26
WASHING THE COLLECTOR CELL AND THE PREFILTER	29
A) Spray wash	30
B) Soaking wash	31
REINSTALLING THE CELL AND THE FILTERS	31
Model E200:	31
Models E300, E400 and E500:	31
TECHNICAL SPECIFICATIONS	32
SERVICE MEMO	34

We reserve the right for alteration

Keep the instructions for further use!

YOUR NEW ELIXAIR AIR PURIFIER

We congratulate you on your new acquisition. The ELIXAIR air purifiers employ the most efficient methods of removing indoor air impurities. You can expect pure indoor air for a long time with minimum costs.

THE OPERATION OF ELIXAIR

Indoor air impurities primarily consist of tiny airborne particles such as soot, smoke, pollen or animal dust. Some of the particles are visible but the greater part of them are so small as to be invisible to the naked eye. The smallest particles, however, are the most harmful as they may cause various allergic reactions.

The smaller the particles, the longer they remain suspended in the air. Therefore the indoor air should be cleaned throughout.

A common solution is to remove most of the indoor air and replace it with fresh air from outdoors. The replacement air is seldom well filtered and may contain lots of airborne particles. Efficient ventilation also increases the need of heat energy considerably.

The ELIXAIR air cleaner clears floating particles from the air even in a short time. The active carbon filter removes a considerable amount of harmful gasses and smells.

The principle of ELIXAIR air purifier (see figure 1):

- The fan of Elixair draws the particles suspended in the air into the air purifier.
- Fluff, fibres and other large particles remain in the prefilter.
- The majority of airborne particles are so small that they do not adhere to the prefilter. Instead they go to the ionization section of the electronic collector cell, in which they receive a powerful electrical charge (8 kV).
- The charged particles travel in the airstream to the collection section of the cell and are drawn to the collector plates as a result of a strong electric field (4 kV) in the same way as iron filings are drawn to a magnet. The particles cling to the plates and remain there until the cell is washed.
- The remaining gaseous impurities, such as odours, are removed by an active carbon filter which is a standard replacement component of the appliance.
- The fan of the unit returns the clean air back to the room.

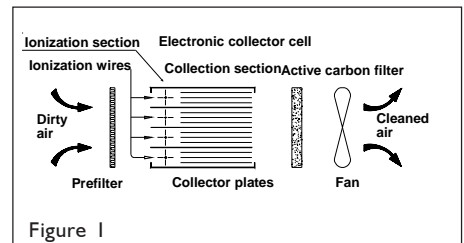
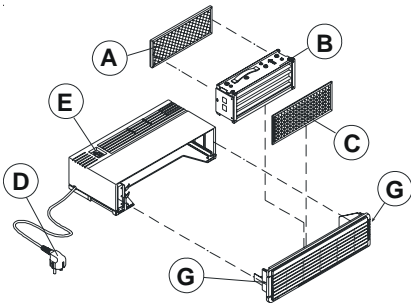


Figure 1

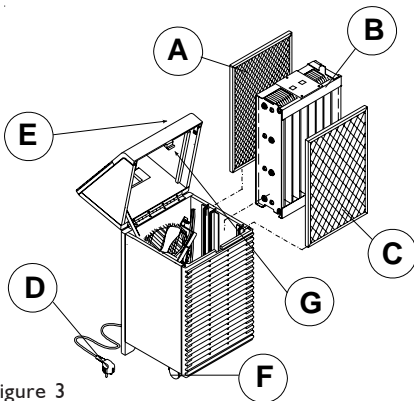
The construction of ELIXAIR E200 (figure 2)



- A) Active carbon filter
(product no. 81100)
- B) Electronic collector cell
- C) Prefilter
(product no. 81104)
- D) Mains cable
- E) Operating switch
- G) Front mask
lock buttons

Figure 2

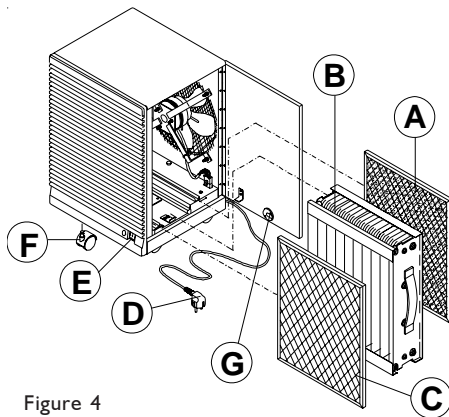
The construction of ELIXAIR E300 (figure 3)



- A) Active carbon filter
(product no. 81101)
- B) Electronic collector cell
- C) Prefilter
(product no. 81105)
- D) Mains cable
- E) Operating switch
- F) Wheels (2)
- G) Lock (PUSH)

Figure 3

The construction of ELIXAIR E400 and E500 (figure 4)



- A) Active carbon filter
(product no. 81103)
- B) Electronic collector cell
- C) Prefilter
(product no. 81106)
- D) Mains cable
- E) Operating switch
- F) Wheels (4)
- G) Lock

Figure 4

THE LOCATION OF ELIXAIR AIR PURIFIER

ELIXAIR models E 200, E 300 and E 400 are designed for domestic use. Model E 500 is suitable for offices and other large rooms.

Depending on circulation of indoor air, one unit of models E300, E400 or E500 can clean the air of several rooms.

It is easy to transfer the air purifier from one room to another anytime when needed. To achieve the best cleaning result, there should be one purifier for each room.

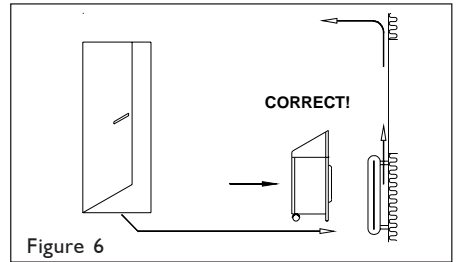
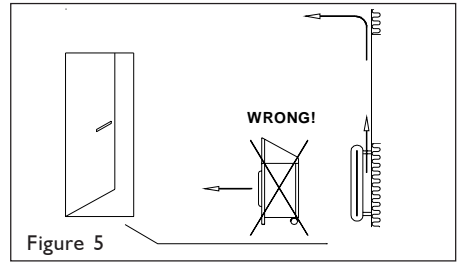
For example model E300 run on speed **II** will clean the air of a 12 m² room in 30 minutes.

WARNING!

Due to its mode of operation, the electronic collector cell may occasionally emit sparks. Never use the air purifier in a place where flammable gases or liquids or large amounts of dust may combine with air to form an explosive mixture

Note the following when choosing the place for the purifier:

1. The unit should be placed so that the flow of air through the purifier follows the direction of air circulation in the room (figures 5 and 6).



2. Place the cleaner at a reasonable distance from plants, as most plants are affected by the air flow caused by the cleaner.

3. Do not locate model E200 for example in a book shelf or other partially closed place which could block the free flow of air around the room. Preferable places are table tops and the like.

4. The floor models should be located so that the flow of air is not restricted in front or behind the unit for example by furniture.

5. Do not cover the top of the unit with cloth or plants which could restrict the flow of air or moving the unit.

THE OPERATION OF ELIXAIR AIR PURIFIER

Check the following before connecting the unit to the mains:

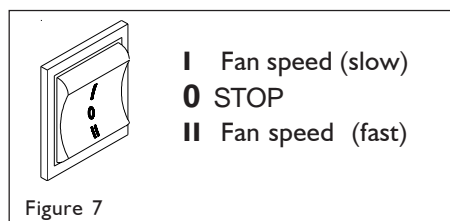
ELIXAIR E200, E300; first remove the plastic cover from the active carbon filter and then install the filter in the air purifier (see figures 2, 3).

ELIXAIR E400 E500;

1. Assemble the wheels under the unit by pushing them firmly in the corresponding slots.
2. Open the collector cell door and remove the plastic cover from the active carbon filter.
3. Install the filter and close the collector cell door (see figure 4).

Connect the mains cable to a 230 V wall socket (earthed or unearthed). The operating switch has three positions. The red indicator light is on when the air purifier is operating.

The operating switch



It is important to note that in addition to using the air purifier, ordinary ventilation is necessary to bring in oxygen and to remove carbon dioxide from the indoor air. The air purifier is needed to remove the fine dust in normal room air and impurities that are brought inside the

house through ventilation. Pets and smoking considerably increase impurities in the air.

Also cooking adds extra odours to indoor air. ELIXAIR is ideal for removing impurities of this type from your indoor air.

Use fan speed **I** for example in the bedroom at nighttime to run the purifier as quiet as possible.

It is recommended to keep the purifier on continuously to remove the new impurities that normal living creates as well as to clean new air that is ventilated in. Use speed **II** to clean the air of a room quickly or when someone is smoking there.

The purifier should be maintained regularly. Components that need maintenance are the prefilter, the electronic collector cell and the active carbon filter.

You can wash the prefilter and the collector cell. They seldom need replacement whereas the active carbon filter is disposable.

After being neutralized by the gases and odours in the purified air, the activity of the active carbon can not be restored and the filter must be replaced by a new one.

Depending on type of use, the active carbon filter should be changed approximately once a year.

When you notice that odours of the indoor air remain after 1 to 2 hours of using the air purifier, it is time to change the active carbon filter.

If no annoying odours appear in the house, the air purifier can be used without the active carbon filter.

WASHING THE COLLECTOR CELL AND THE PREFILTER

The amount of dirt collected in the prefilter and collector cell determine how often they should be washed. At the latest the prefilter and the collector cell must be washed when cracking sounds can repeatedly be heard from the cell and the red indicator light goes off from time to time.

NOTE!

Handle the electronic collector cell carefully. The metal edges may be sharp. It is recommended to wear rubber gloves when washing the cell by soaking in a tub. Never use anything else but water and original Elixair detergent when washing the cell. Other types of detergents may damage the cell. We do not recommend washing the cell in a dish washing machine.

If the indicator light is flashing or goes off, the cell is short-circuiting as it is too dirty to function. If use of the appliance is resumed, serious damage to the appliance may result.

Typical washing intervals:
Homes; every third month
Offices; every second month
Conference rooms; once every month

If the purifier is located in a room where smoking is regular, the prefilter and the cell should be washed more often and the active carbon filter should be changed at least twice a year or even more often.

Washing

1. Turn the operating switch to position 0, disconnect the mains cable from the wall socket and **wait for 1 minute to allow the high voltage in the cell to discharge.**

2. Open the air purifier;

Model E200: Push both front mask buttons (G figure 2) in and pull the mask out right side first.

Models E300: Push cell door lock button (PUSH) in and lift the cell door up (figure 3).

Model E400 and E500: Open the locked cell door with the key on the side of the purifier unit (figure 4).

3. Remove the collector cell and the filters.

4. Vacuum any dust or fluff inside the unit or in the front mask. Wipe surfaces with a damp cloth. You can use any suitable detergent.

5. The prefilter can be cleaned by vacuuming or by spraying with water. If the filter is very dirty, vacuum it first and then leave it soaking with the collector cell.

Washing the cell:

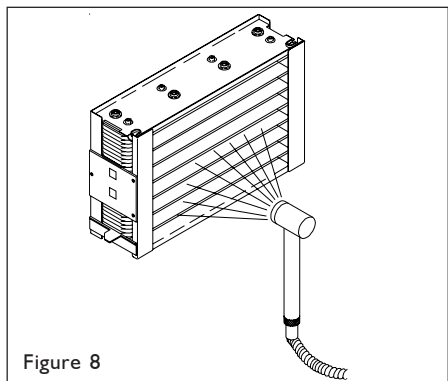
ELIXAIR cell detergent; 3 litres, product number 81110, 10 litres, product number 81111.

A) Spray wash

WARNING!

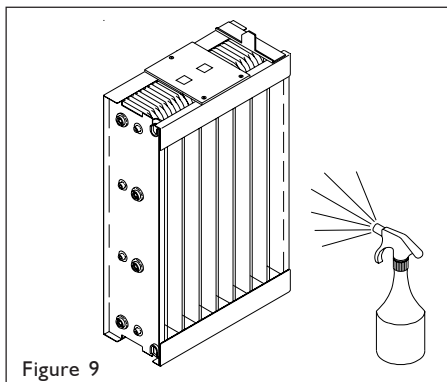
Avoid getting cleaning solution in eyes and prolonged contact with skin (see the safe usage guide for the cell cleaning solution, which can be found for example at www.elixair.fi or via email to info@elixair.fi).

1. Spray the cell with warm water using e.g. a hand shower (figure 8) in a tub or sink.



2. Spray the cell with warm water using e.g. a hand shower (figure 8) in a tub or sink.

3. Allow the detergent to work for about 5 to 15 minutes. Flush then carefully with warm water (figure 8).

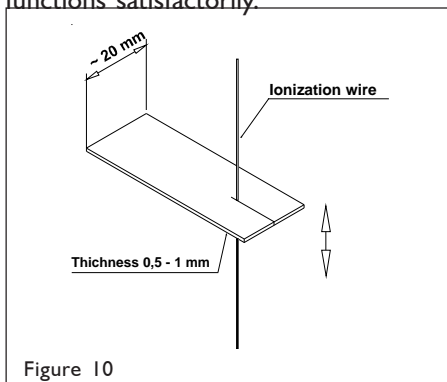


4. Check that the also the ends of collector plates are clean. Repeat cleaning if necessary.

5. Leave the cell to dry in a well insulated area for at least 24 hours. You can turn the cell upside down a few times to speed up drying.

6. Check the ionization wires of the cell. If the wires are dirty, clean them carefully using a thin strip of plastic with a slit cut to it (figure 10).

A layer of dirt on the ionization wires weakens the effect of the ionization section and the air purifier no longer functions satisfactorily.



B) Soaking wash

If the collector cell is really dirty, you can try soaking wash to clean it.

1. First spray or flush the collector cell with warm water (figure 8).

2. Mix the detergent solution in a suitable container which is large enough to hold the entire cell. The proportions of the solution is 5 to 8 parts of water and one part of ELIXAIR cell detergent. You can use the same solution 2 to 5 times.

Immerse the cell (and the prefilter if needed) in the detergent and allow to soak from 15 minutes to two hours. It is recommended to shake the cell a few times while soaking (figure 11).

4. Rinse the cell well with warm water and check that it is clean. If still dirty, you can wash the cell again. It is not necessary that the plates get shining bright. Just check to see that there is no accumulation of dirt on the plates.

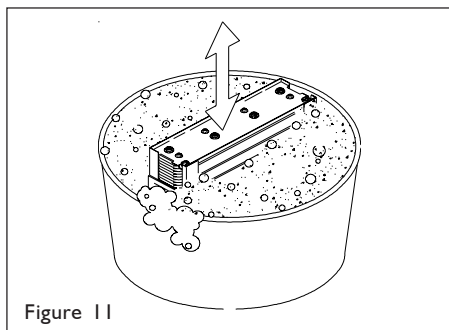


Figure 11

5. Leave the cell to dry in a well insulated area for at least 24 hours. Turn the cell over occasionally to facilitate water drainage.

6. Check the cleanliness of the ionization strings. See Spray wash point 6.

REINSTALLING THE CELL AND THE FILTERS

NOTE!

Ensure that the collector cell and the prefilter are thoroughly dry. Wet cell and filter can cause a short circuit and consequently severely damage the unit.

Model E200:

1. Put the front mask upside down on a table.

2. Place the prefilter on top of the front mask.

3. Fit the collector cell closely on top of the prefilter. Note the arrows indicating the direction of air flow (figure 2).

4. Attach the active carbon filter to the cell with plastic clips (H, figure 2). *Do not forget to remove the plastic wrapping if you are installing a new filter.*

5. Push the assembly inside the purifier cabinet with right side slightly leading until both ends are locked to place.

Models E300, E400 and E500:

1. Push the prefilter in its groove in the cabinet.

2. Install the cell in the purifier cabinet so that the arrow, on the side of the cell, indicating the direction of air flow points to the fan. Also check that the cell contact plate touches the counterpart contact (figure 3 to 4).

3. Check the active carbon filter. Replace it with a new one if needed. Do not forget to remove the plastic wrapping of a new filter.
 4. Close the cabinet door.
 5. Connect power to the unit (mains cable and power switch).
 6. When the red light is on permanently, and the fan is going around, the appliance is functioning correctly. If the indicator flashes or will not light, the cell is probably still wet. Redry the cell.
- If the cell is dry but makes abnormal sounds after washing, make sure the collecting plates of the cell have not been bent or damaged during the wash. Malfunctioning can also be caused by a broken ionization string.
- Bent cell plates must be straightened and the broken ionization string replaced. Strings can be purchased from authorized Elixair service dealers. The service dealers can also replace the string. The list of authorized Elixair service dealers (in Finland) can be found for example at www.elixair.fi.
7. Mark the dates when you wash the purifier to the memo sheet on page 39. This facilitates the follow-up of washing intervals and thus the proper and regular maintenance of your air purifier.
 8. Cell detergents and filters are available from retailers and authorized Elixair service shops. A safe usage guide for the cell cleaning solution can be obtained either via email to info@elixair.fi or at www.elixair.fi

TECHNICAL SPECIFICATIONS

	E200	E300	E400	E500
Effect max.	25 W	35 W	35 W	75 W
Height	140 mm	655 mm	530 mm	530 mm
Width	490 mm	285 mm	345 mm	345 mm
Depth	245 mm	310 mm	360 mm	360 mm
Weight	6 kg	15 kg	16 kg	16 kg
Elixair selection table				
Noise level (approx.)dB (A) *)	34,9/41	31,5/39,6	31,1/45,6	46/57
Floor area (m²)	less than 25	less than 60	less than 70	less than 90
Smoking area (m²)	less than 10	less than 25	less than 30	20-50

*) Measured without the active carbon filter

9. Elixair air purifiers carry a warranty of one year. The manufacturer is not liable for normal wear, mechanical damages or damages caused by improper use and cleaning. The warranty does not cover any consequential damages. The receipt of purchase must be shown before any repairs under the warranty. All warranted repairs are carried out by an authorized Elixair service company.

EU DECLARATION OF CONFORMITY FOR ELECTRICAL APPLIANCES

Elixair Oy, Virusmäentie 65 M, 20300 Turku, Finland declares, that

Air purifiers <i>ELIXAIR</i>	E 200	E 300 CI
	E 400 CI	E 500 CI

have been manufactured in accordance with the applicable harmonized standards. It complies with the essential elements of low voltage directive (73/23/ETY, 93/68/ETY) and the directive for compatibility on electricity (EMC 89/336/ETY, 93/68/ETY).

ELIXAIR
i l m a n p u h d i s t i m e t

Elixair Oy
Virusmäentie 65 M
20300 Turku

